

TRAITEMENT DE POTABILISATION DES EAUX DE SURFACE

PRETRAITEMENTS PHYSIQUES



Principales différences entre eaux superficielles et eaux profondes

Caractéristiques examinées	Eaux superficielles	Eaux profondes
Température	Variable suivant les saisons	Relativement constante
Turbidité, matières en suspension (vraies ou colloïdales)	Variables, parfois élevées	Faibles ou nulles (sauf en terrain karstique)
Couleur	Liée surtout aux matières en suspension (argiles, algues...) sauf sur les eaux très douces et acides (acides humiques)	Liée surtout aux matières en solution (acides humiques par exemple)
Minéralisation globale	Variable en fonction des terrains, des précipitations, des rejets...	Sensiblement constante, en général, nettement plus élevée que dans les eaux de surface de la même région
Fer et manganèse divalents (à l'état dissous)	Généralement absents, sauf au fond des pièces d'eau en état d'eutrophisation	Généralement présents
Gaz carbonique agressif	Généralement absent	Souvent présent en grande quantité
Oxygène dissous	Souvent au voisinage de la saturation	Absence totale la plupart du temps
H ₂ S	Généralement absent	Souvent présent
Ammoniaque	Présent seulement dans les eaux polluées	Présence fréquente, sans être un indice systématique de pollution
Nitrates	Peu abondants en général	Teneur parfois élevée, risque de méthémoglobinémie
Silice	Teneur modérée	Teneur souvent élevée
Micropolluants minéraux et organiques	Présents dans les eaux des pays développés, mais susceptibles de disparaître rapidement après suppression de la source polluante	Généralement absents, mais une pollution accidentelle subsiste beaucoup plus longtemps
Eléments vivants	Bactéries (dont certains pathogènes), virus, plancton (animal et végétal)	Ferrobactéries fréquentes

TRAITEMENTS A PREVOIR EN FONCTION DES PARAMETRES A CORRIGER OU A ELIMINER

Paramètres	Conséquences	Traitement à prévoir en cas		Domaine d'application
		d'insuffisance	d'excès	
1. Eléments non dissous Matières en suspension matières colloïdales	Turbidité		Clarification	Eaux superficielles
Eléments vivants : Bactéries Virus Plancton	Santé pulique Aspect esthétique Corrosion		Clarification : ozone et/ou charbon actif	Toutes les eaux : - Eaux de surface : - Germes pathogènes - Plancton - Eaux souterraines : - Germes pathogènes - Ferrobactéries
2. Eléments dissous 2.1. <u>Matières organiques</u> Acides humiques, fulviques, matières colorantes	Couleur, fermentation, réactions secondaires avec Cl ₂		Clarification : ozone et/ou charbon actif	Toutes les eaux
Micropolluants : pesticides, phénols, hydrocarbures, métabolites des organismes aquatiques	Toxicité Goûts et odeurs		Clarification : ozone et/ou charbon actif en grains Oxydation : Cl ₂ , ClO ₂ , KMnO ₄	Eaux superficielles Nappes alluviales
2.2. <u>Minéraux toxiques</u>	Toxicité		Clarification Adsorption	

Paramètres		Conséquences	Traitement à prévoir en cas		Domaine d'application
			d'insuffisance	d'excès	
<u>2.3. Sels dissous</u>					
<u>ANIONS</u>	HCO ₃ ⁻ CO ₃ ²⁻	Corrosion ou entartrage	Reminéralisation	Décarbonation Nanofiltration	Toutes les eaux
	Cl ⁻ SO ₄ ²⁻	Corrosion Goûts		Osmose inverse, Nanofiltration, Electrodialyse, Distillation, Echange	Eaux marines ou saumâtres
	NO ₃ ⁻	Méthomoglobinémie		Dénitriciation Dénitratation	Eaux souterraines
	P O ₄ ³⁻	Fermentations		Clarification	Toutes les eaux
	SiO ₃ ⁻	Gêne sur osmose inverse, chaudières		Aluminate	Eaux souterraines
	F ⁻	Dentition, os	Fluoration	Défluoration	Eaux souterraines
<u>CATIONS</u>	Ca ²⁺ Mg ²⁺ T.H.	Corrosion Entartrage	Reminéralisation	Décarbonation Adoucissement Nanofiltration	Toutes les eaux
	Na ⁺ K ⁺	Santé publique		Osmose inverse Electrodialyse, Distillation	Eaux marines et saumâtres
	NH ₄ ⁺	Fermentation Désinfection		Chloration Nitrification	Toutes les eaux
	Fe ²⁺	Eaux colorées Corrosion		Déferrisation	Eaux souterraines
	Mn ²⁺	Eaux colorées Corrosion		Osmose inverse, Nanofiltration, Electrodialyse, Distillation	Eaux souterraines
Minéralisation globale		Santé publique Corrosion		Stripping Filtration sous pression	Toutes les eaux
<u>2.4. Gaz dissous</u> Oxygène dissous		Goûts, fermentation, corrosion	Aération Ozonation	Aération Neutralisation	Eaux souterraines
H ₂ S		Odeur		Aération Oxydation	Eaux souterraines

QUELS SONT LES ELEMENTS PRESENTS DANS LES EAUX DE SURFACE A TRAITER

➤ ELEMENTS NON SOLUBLES

- Inertes :
 - Matières en suspension
 - Matières flottantes
(hydrocarbure, feuilles, bouteilles...)
 - Matières colloïdales

- Vivantes :
 - Micro-organismes
(bactéries, algues, virus, parasites...)
 - Macro-organismes
(batraciens, poissons, plantes aquatiques)

QUELS SONT LES ELEMENTS PRESENTS DANS LES EAUX DE SURFACE A TRAITER

(suite)

➤ ELEMENTS SOLUBLES

- Eléments majeurs
(calcium, magnésium, sodium, potassium, carbonate, bicarbonate, chlorure, sulfate, nitrate)
- Gaz dissous
(oxygène, azote, gaz carbonique)
- Eléments traces minéraux
(nitrite, ammonium, fer, manganèse, aluminium, silice, fluor, phosphore, micropolluants minéraux toxiques)
- Eléments traces organiques
(acides humiques, sucres, protéines)
- Pigments chlorophylliens
(hydrocarbures, solvants, pesticides, phénols, détergents)

Quelle que soit la chaîne de traitement, on utilisera ces traitements.

Ce sont des traitements qui retirent les composés.

Il n'y a aucun ajout de réactifs chimiques.

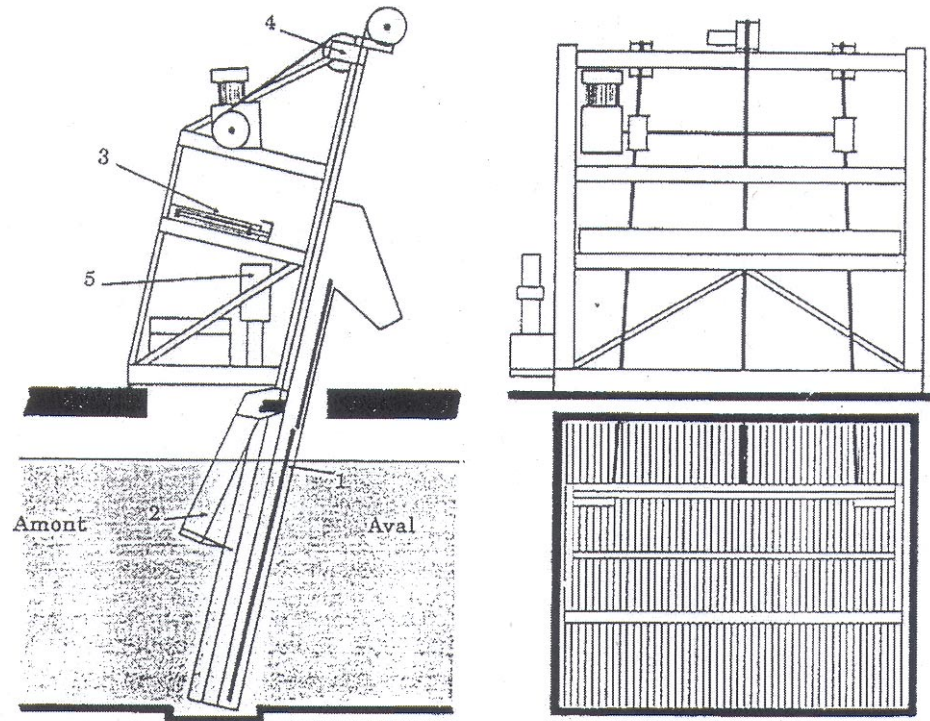
PRINCIPAUX TRAITEMENTS

- Rétention des matières flottantes (hydrocarbures, huiles)
 - Barrage artificiel
 - Cloison siphonide
 - Pont flottant – suceur
 - « Nenuphare »

- Rétention des matières en suspension
 - Dégrillage (espace intergrille allant de 10 à 2 cm)
 - Tamisage (maille de 0,5 à 2 cm)
 - Microtamisage (de 0,035 à 0,5 mm)
 - Désablage
 - Dégrossissage
 - Préfiltration
 - Filtration directe

DEGRILLAGE

1. Châssis rigide avec champ de grille
2. Chariot porte-peigne
3. Ejecteur
4. Ligne d'arbre de relevage
5. Centrale hydraulique



DEGRILLAGE

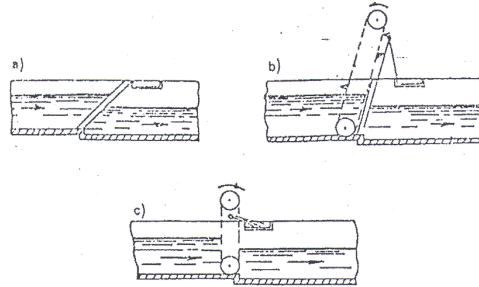
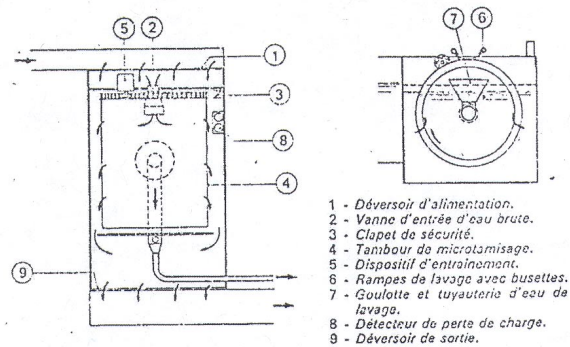


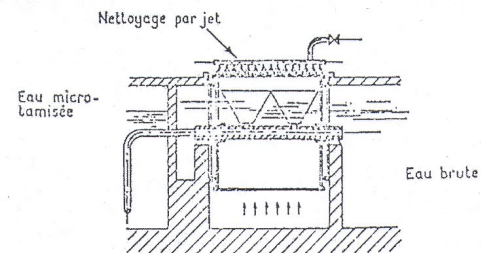
Schéma de dégrillage a) Grille fixe, nettoyage manuel; b) grille fixe, nettoyage par racleurs motorisés; c) Grille mobile, nettoyage par jets

TAMISAGE



- 1 - Déversoir d'alimentation.
- 2 - Vanne d'entrée d'eau brute.
- 3 - Clapet de sécurité.
- 4 - Tambour de microtamisage.
- 5 - Dispositif d'entraînement.
- 6 - Rampes de lavage avec busettes.
- 7 - Goulotte et tuyauterie d'eau de lavage.
- 8 - Détecteur de perte de charge.
- 9 - Déversoir de sortie.

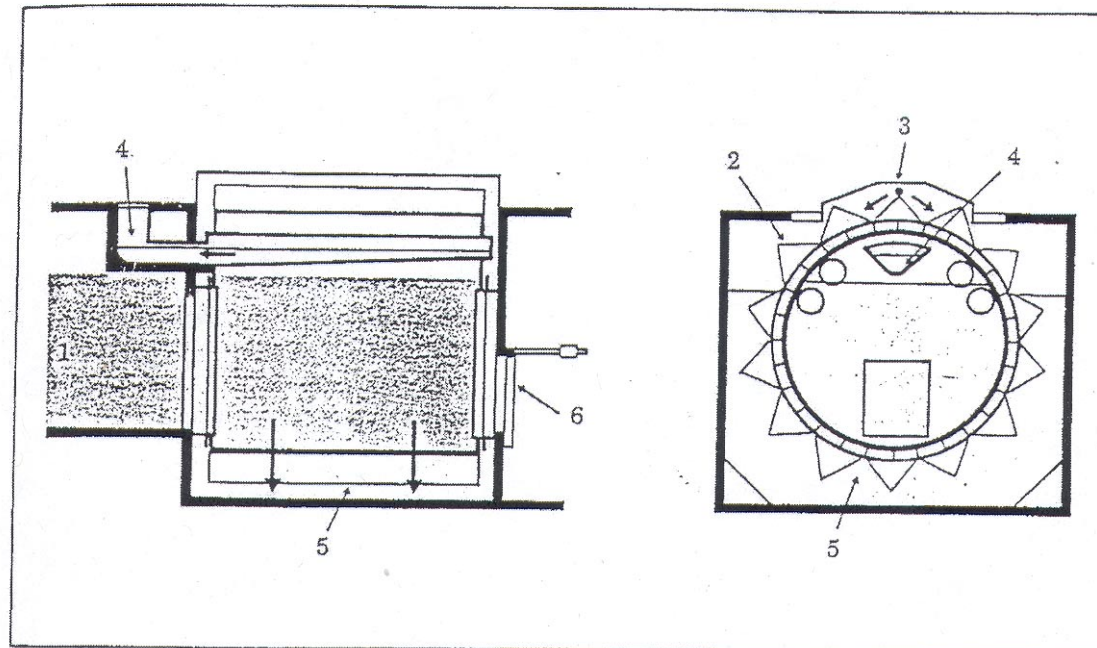
Poste de microtamisage



Microtamis

TAMISAGE

1. Arrivée d'eau brute
2. Tamis
3. Eau de lavage
4. Goulette de départ des eaux de lavage
5. Sortie d'eau tamisée
6. Clapet de sécurité



Vitesse de sédimentation des particules siliceuses ($d = 2,65$)

Ø en cm	0.005	0.01	0.02	0.03	0.04	0.05	0.1	0.2	0.3	0.5	1
Vc (cm/s)	0.2	0.7	2.3	4.0	5.6	7.2	15	27	35	47	74
Vc' (cm/s)	0	0.5	1.7	3.0	4.0	5.0	11	21	26	33	-
Vc'' (cm/s)	0	0	1.6	3.0	4.5	6.0	13	25	33	45	55
VI (cm/s)	15	20	27	32	38	42	60	83	100	130	190

Ø : diamètre de la particule de sable

Vc : vitesse de sédimentation pour fluide à vitesse horizontale nulle

Vc' : vitesse de sédimentation pour fluide à vitesse horizontale = VI

Vc'' : vitesse de sédimentation pour fluide à vitesse horizontale = 0,3 m/s

VI : vitesse de sédimentation critique d'entraînement de la particule déposée

Temps requis pour que des particules de densités 2,65 ; 2,0 et 1,1 chutent de 1 m dans une eau à 15 °C

Type de particule	Diamètre (mm)	Temps de chute		
		Densité : 2.65	Densité : 2.0	Densité : 1.1
Gravier	10.0	0.013 s	0.02 s	0.20 s
Sable grossier	1.0	1.266s	2.09 s	20.90 s
Sable fin	0.1	126.66 s	3.48 mn	34.83 mn
Argile	0.01	3.52 h	5.80 h	58.0 h
Bactéries	0.001	14.65 j	24.19 j	241.9 j
Colloïdes	0.000 1	4.12 a	6.66 a	66.59 a
Colloïdes	0.000 01	412.2 a	665.9 a	6 659 a
Colloïdes	0.000 001	41 227.7 a	66 590 a	665 905 a

ELEMENTS ELIMINES PAR CES PRETRAITEMENTS

- Les matières flottantes (pour les hydrocarbures, seule la partie soluble entre dans l'usine)
- Les matières en suspension, avec elles tous les composés ou organismes adsorbés
- Les sables
- Les macro-organismes
- Une grosse partie des micro-organismes

Il reste :

- Les colloïdes, des micro-organismes
- Les éléments dissous, non adsorbés sur les matières en suspension